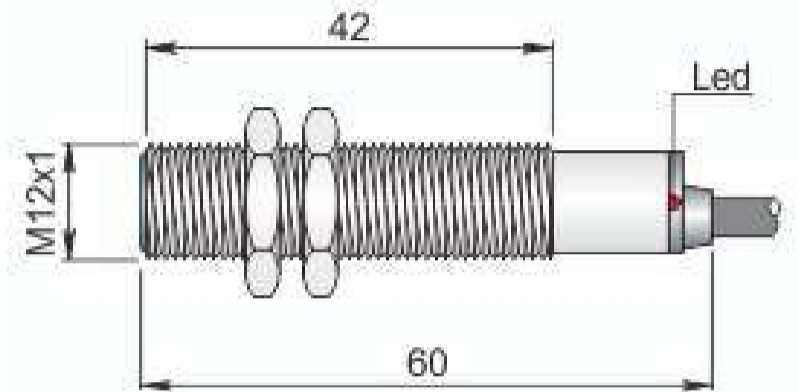


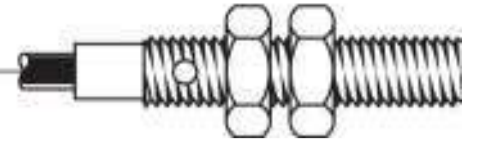
**Código: I12000004 - Descripción: SI12-A2 NO**



Dimensiones en mm

**CARACTERISTICAS TECNICAS:**

Alimentación:	Corriente alterna
Tensión de funcionamiento:	20 ÷ 250 Vac
Distancia de conmutación (mm):	2
Función:	NO
Histéresis (%Sn):	< 10%
Frecuencia de conmutación:	12 Hz
Repetibilidad (%Sn):	< = 3
Corriente de salida máxima:	300 mA
Corriente de salida minima:	5 mA
Corriente de salida (pico) 20msec:	1.5 A
Corriente residual:	< 1 mA
Caída de tensión:	< 6 V
Led:	Presente
Límites de temperatura:	-25 ÷ +70 °C
Grado de protección:	IP 67
Material de la carcasa:	Latón niquelado
Características mecánicas:	M12x1
Tipo de conexión:	Cable 2 m
Tipo de cable:	2x0.25 PVC
Peso:	80 g



Código: I12000004 - Descripción: SI12-A2 NO

## CONEXIONES

### CABLE 2 HILOS



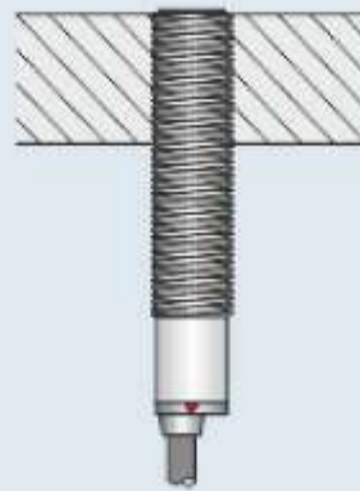
## INSTRUCCIONES PARA LA INSTALACIÓN

### NORME DA RISPETTARE PER UNA CORRETTA INSTALLAZIONE

#### TOTALMENTE SCHERMATI



Montaggio affiancato



Montaggio a filo